

# Connettore Legno

Konektor za konsolidaciju i statičko ojačanje drvenih podnih ploča.

## Prednosti

### Učinkovit sustav za međusobno povezivanje elemenata

Visoka učinkovitost vijaka, izrađenih u tri različite duljine (130-160-180 mm) i postavljenih pod kutom od 45° u baznu prizmu kako bi se osigurala savršena veza i integracija s podom.

### Izravno pričvršćivanje

Na drvenim podnim pločama pričvršćuje se kako na gredu tako i na daščani pod, bez gubitka mehaničkih svojstava: umetanje vijka za drvo u gredu/dasku u nedostatku prethodno izbušene rupe.

### Certificirana učinkovitost sustava

Eksperimentalna ispitivanja izvedena na Sveučilištu u Trstu i Sveučilištu u Padovi u Italiji.

### Nisu prisutne pojave naprezanja.

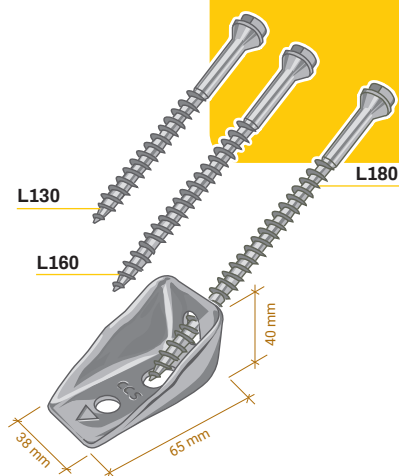
To je prednost u odnosu na ojačanja jednostavnim vijcima ili čavlima.

### Potpuno mehaničko pričvršćivanje

Nije potrebna primjena smola ili kemijskih ljepila.

### Brzina izvedbe i čistoća

Nije potrebno specijalizirano osoblje.



## Područja primjene

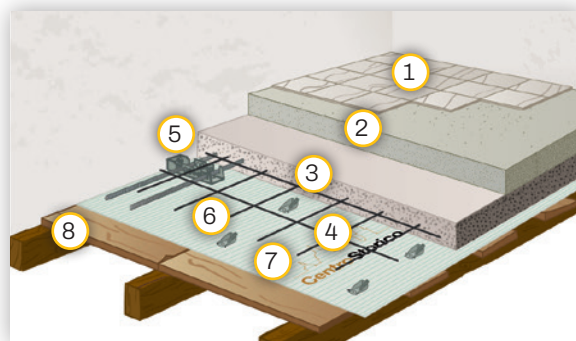
### S jednostavnim nosivim okvirom

- Grede dužine > 4,5 ÷ 5 m  
Konektor Connettore Plus L180  
Pogodan za podne ploče s velikim rasponima ili za konsolidaciju s maksimalnom učinkovitošću
- Grede dužine < 4,5 ÷ 5 m  
Connettore L160.  
Pogodan za podne ploče „standardnih“ dimenzija.

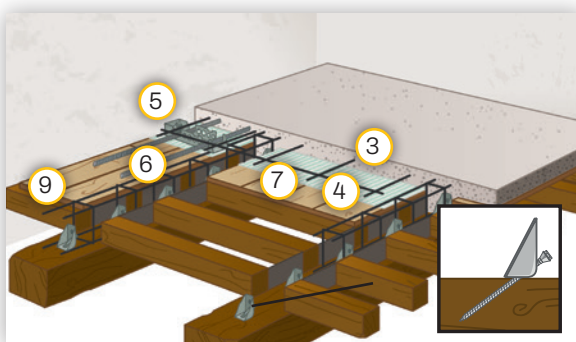
### S dvostrukim nosivim okvirom

- Pričvršćivanje konektora Connettore Plus L180 na glavnu gredu  
Postavljen okomito na glavnu gredu osigurava maksimalnu učinkovitost.
- Pričvršćivanje konektora Connettore L130 na sporedne grede.  
Time sustav postaje još svestraniji i jednostavniji za postavljanje.

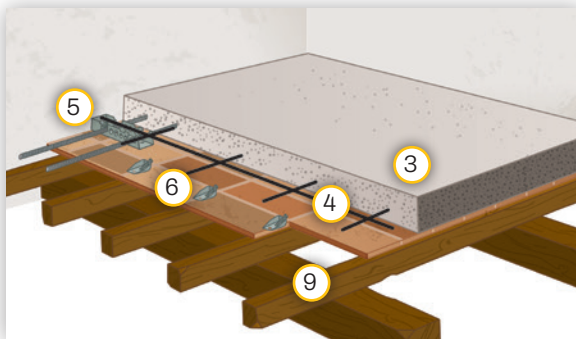
- Drveni ili keramički pod.
- Estrih.
- Beton Latermix Beton za konsolidaciju podne ploče.
- Zavarena mreža.
- Connettore Perimetrale.
- Connettore Legno.
- Membrana CentroStorico.
- Podna ploča s jednostavnim nosivim okvirom.
- Podna ploča s dvostrukim nosivim okvirom.



S jednostavnim nosivim okvirom



S dvostrukim nosivim okvirom - glavna greda.



S dvostrukim nosivim okvirom - sporedne grede.

## Tehničke značajke

Promjer vijaka (vijak L180 - L160 - L130)	12 mm - 10 mm - 10 mm
Minimalna visina grede s daskom (vijak L180 - L160 - L130)	12 cm - 10 cm - 8 cm
Minimalna baza drvene sporedne grede (vijak L180 - L160 - L130)	10 cm - 7 cm - 7 cm
<b>Karakteristična čvrstoća Fv,Rk</b>	
Polaganje konektora na gredu (vijak L180-L160-L130)	23,1 - 15,5 - 10,1 kN
Polaganje konektora na dasku deb. 2 cm (vijak L180-L160-L130)	19,33 - 14,6 - 8,3 kN
Polaganje konektora na dasku deb. 4 cm (vijak L180-L160)	15,3 - 11,2 kN

### Modul klizanja za proračun graničnog stanja uporabljivosti $K_{ser}$

Polaganje konektora na gredu (vijak L180-L160-L130)	20.900 - 19.340 - 7.137 N/mm
Polaganje konektora na dasku deb. 2 cm (vijak L180-L160-L130)	17.030 - 12.670 - 9.254 N/mm
Polaganje konektora na dasku deb. 4 cm (vijak L180-L160)	11.810 - 9.200 N/mm

### Modul klizanja za proračun krajnjeg graničnog stanja $K_u$

Polaganje konektora na gredu (vijak L180-L160-L130)	15.570 - 16.990 - 6.691 N/mm
Polaganje konektora na dasku deb. 2 cm (vijak L180-L160-L130)	17.030 - 12.670 - 8.908 N/mm
Polaganje konektora na dasku deb. 4 cm (vijak L180-L160)	11.810 - 9.200 N/mm

Pakiranje: kante sa 100 komada

Certifikati: ETA br. 19/0297

Pogledajte tehnički list dostupan na mrežnoj stranici Laterlite.hr

